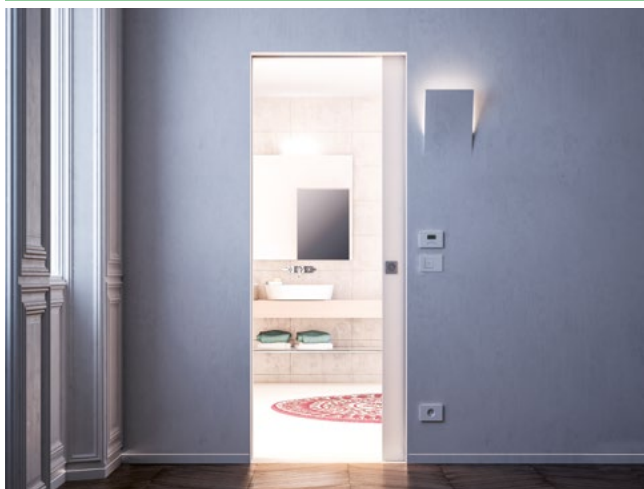


PLAQUES DE PLÂTRE

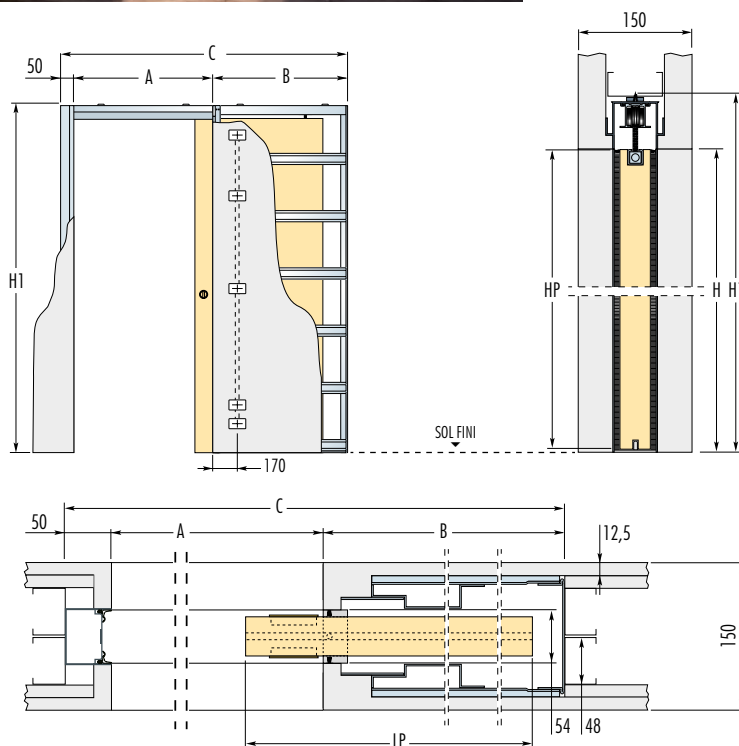


Châssis pour un vantail coulissant sans habillage avec points d'insertion électriques

SYNTESIS® LUCE combine esthétique et praticité. Avec sa gaine dédiée, il permet l'insertion d'équipements électriques sur la cloison qui contient le coffre. Idéal pour installer interrupteurs, prises, thermostats et appliques lumineuses. Il dispose en plus de la finition sans habillage propre à la gamme SYNTESIS®.

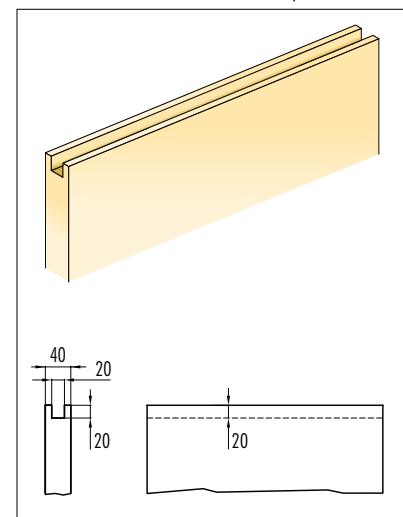
Accessoires compatibles

- Profil Security
- BIAS™
- Kit Vitro
- Support de plinthe



⚠ Avertissement

Les portes en bois nécessitent un rainurage bas et un fraisage sur la tranche supérieure du panneau. Cet usinage est déjà réalisé sur les portes SYNTESIS® LINE Eclisse et inutile sur les portes verre.



PLAQUES DE PLÂTRE

150 mm

DIMENSIONS STANDARD

OSSATURE 2x48 mm

LUMIÈRE DE TROU A x H	ENCOMBREMENT		PANNEAU DE PORTE*	
	B	C x H1	LP	HP
600 x 2048	737	1387 x 2108	630	2040
700 x 2048	837	1587 x 2108	730	2040
800 x 2048	937	1787 x 2108	830	2040
900 x 2048	1037	1987 x 2108	930	2040
1000 x 2048	1137	2187 x 2108	1030	2040
1100 x 2048	1237	2387 x 2108	1130	2040
1200 x 2048	1337	2587 x 2108	1230	2040
1300 x 2048	1437	2787 x 2108	1330	2040

NOTE

Hors standard : de 1000 à 2600 mm de hauteur de trou (par palier de 50 mm). De 1200 à 2600 mm de largeur de trou. Eclisse ne commercialise pas les panneaux de largeur intermédiaire (exemple A : 1650 mm).

* Cotes pour panneaux de portes en bois.

Avertissement

- ▶ Épaisseur maximale du panneau de porte : 40 mm (y compris les moulures ou grilles de fixation du vitrage éventuelles).
- ▶ Poids maximum de la porte : 80 kg (120 kg sur demande).

IMPORTANT

- ▶ Eclisse conseille de maintenir la porte saillante de 80 mm pour le bon fonctionnement du système.
- ▶ La butée de fond de coffre permet de réduire la lumière de passage effective.
- ▶ L'utilisation d'une porte âme pleine est conseillée en raison du fraisage nécessaire.
- ▶ Dimensions de la rainure sous la porte : 7 mm de large x 15 mm de profondeur.

Mesures exprimées en mm